

MOGUĆNOSTI PONOVNE UPORABE VODE PRI PROIZVODNJI PROIZVODA NA BAZI BITUMENA

POSSIBILITIES OF WATER RECYCLING IN THE PRODUCTION OF BITUMEN BASED PRODUCTS

Dinko Vujević¹, Petra Strahija², Tito Todorović³, Mateja Novak³, Aleksandra Anić Vučinić¹

¹ Sveučilište u Zagrebu, Geotehnički fakultet, Zavod za inženjerstvo okoliša, Hallerova aleja 7, HR-42000 Varaždin, HRVATSKA dvujevic@gfv.hr

² Međimurska županija, Upravni odjel za prostorno uređenje, gradnju i zaštitu okoliša, Ruđera Boškovića 2, HR-40000 Čakovec, HRVATSKA

³ Bitum d.o.o., Slavonska avenija 19, HR-10000 Zagreb, HRVATSKA

Sažetak: Voda je izvor života ali isto tako i važna sirovina u mnogim industrijskim procesima. S obzirom na ubrzani gospodarski razvoj i čovjekovo vrlo često neodgovorno ponašanje prema prirodi, zalihe prirodne čiste vode su u mnogim slučajevima ugrožene. Stoga je gospodarenje vodom značajan segment ljudskog napretka i blagostanja. Gledano s ekološkog aspekta, mogućnost uštede vode na bilo koji način veoma je poželjna u svim aspektima ljudskog djelovanja. Budući da industrijski sektor troši ogromne količine vode, vrlo je važno da industrije počnu shvaćati, da postoje mnoga moguća rješenja za uštedu vode. Prvenstveno se to odnosi na one industrije, u kojima nije najvažnija zdravstvena ispravnost vode, kao što je slučaj u proizvodnji proizvoda na bazi bitumena, građevinskim radovima, miješanju betona, uporabi vode kao rashladnog medija u elektranama... U ovom radu studirana je mogućnost ponovne uporabe otpadne vode pri proizvodnji proizvoda na bazi bitumena, u jednom postrojenju na području Sjeverozapadne Hrvatske. Poseban naglasak stavljen je na recikliranje i ponovnu uporabu vode te iznalaženje mogućih rješenja vezanih uz smanjenje potrošnje sirove vode kao i troškova odvodnje vode u proizvodnom ciklusu.

Cljučne riječi: recikliranje vode, ušteda vode, bitumen, proizvodi na bazi bitumena.

Abstract: Water is the essence of life, as well as an important raw material in many industrial processes. Due to rapid economic development and often irresponsible behaviour of mankind towards nature, in many cases the resources of clean water have been endangered. Therefore, water management is a significant part of human prospect and welfare. From the environmental point of view, the possibility of water savings in every field of human activity is very desirable. Since the industrial sector demands huge amounts of water, it is extremely important that industry adopts a concept of various water savings possibilities. This primarily applies to those industries, where health properties of water are not the most important issue, such as the case in manufacturing of bitumen based products, construction works, concrete preparation, the use of water as cooling fluid in power-plants... In this work the study of wastewater reuse in manufacturing of bitumen based products have been studied in one production plant in the North West region of Croatia. A special focus has been put on water reuse and findings of possible solutions regarding minimisation of the amount of fresh water usage, as well as the costs of water drainage in the production cycle.

Keywords: water recycling, water saving, bitumen, bitumen based products.

Received: 27.01.2014 / Accepted: 24.01.2015

Published online: 19.06.2015

Stručni rad / Technical paper

1. UVOD

Voda je jedinstven i nezamjenjiv prirodni resurs ograničenih količina i neravnomjerne prostorne raspodjele. Svi oblici života i sve ljudske aktivnosti vezane su uz vodu i iz toga jasno proizlazi činjenica važnosti odnosa prema vodi. Gospodarski razvoj i urbanizacija dovode, s jedne strane do velikog porasta potreba za vodom, a s druge strane do ugrožavanja vodnih resursa i vodnog okoliša. Hrvatska se trenutno ubraja u skupinu vodom relativno bogatih zemalja u kojoj problemi s vodom i oko vode još nisu zaoštrjeni i vodni resursi nisu ograničavajući čimbenik razvoja. Voda kao energetski medij u industriji najčešće ima funkciju hlađenja, prijenosa i pranja. Voda za industrijsku primjenu mora biti prihvatljiva i s gospodarskog aspekta što podrazumijeva cijenu sirove vode, njenu dostupnost u potrebnoj količini i trošak pripreme. Stoga je voda iz komunalnih izvora, već pripremljena za piće i sanitarne

potrebe, preskupa za industrijsku namjenu. Prisutan je trend pripreme i recikliranja vode „na licu mjesta“ i njena ponovna upotreba. Za očekivati je da će zakoni vezani uz ispuštanje otpadnih voda, postajati sve rigorozniji te će zahtijevati djelotvornije i odgovornije raspolaganje vodom posebno prilikom njene upotrebe u industriji.

U okviru ovog rada studirana je mogućnost ponovne upotrebe vode u proizvodnji bitumenskih proizvoda na primjeru jedne tvornice za proizvodnju bitumenskih emulzija, masa i pasti za cestogradnju, locirane u sjeverozapadnoj Hrvatskoj. Predloženo je moguće rješenje, u svrhu smanjenja potrošnje sirove vode i troškova odvodnje vode i to na način da bi se sakupljala voda koja se koristi u procesu hlađenja, spremala u poseban spremnik te ponovno koristila kao sirovina u proizvodnji. Također bi se koristila i oborinska voda koja bi se sakupljala s krovnih površina ovog postrojenja. S

obzirom na činjenicu da kišnica trenutačno odlazi u kanalizaciju, njenim sakupljanjem i upotrebom u procesu proizvodnje svakako bi se smanjio trošak sirove vode ali i odvodnje vode upotrebene u procesu proizvodnje.

2. UŠTEDA VODE

Kako potreba za vodom neprestano raste, voda se prestano crpi, ponekad i prevozi na velike udaljenosti što zahtjeva utrošak velikih količina energije i drugih resursa. Najveći potrošači vode su industrijska postrojenja. Voda za tu namjenu ne mora biti i zdravstveno ispravna, kao što je slučaj kod vode za piće. Naime, u industriji se velike količine vode koriste u tehnološkim procesima kao rashladni medij. Radi uštede, smanjenja troškova i očuvanja prirodnih zaliha pitke vode, u takvim industrijama se može upotrebljavati, uvjetno rečeno, i voda „niže“ kvalitete, odnosno reciklirana voda (De Souza et al. 2011).

Pod pojmom recikliranje najčešće se misli na staklene boce, novine, papir, aluminijske limenke, ali isto tako se i voda može reciklirati. Recikliranje vode predstavlja ponovnu upotrebu otpadne vode u korisne svrhe kao što su navodnjavanje poljoprivrednih površina i parkova, upotreba u industrijskim procesima, ispiranje toaleta, navodnjavanje golf terena, kao rashladni medij u elektranama i rafinerijama nafte, građevinski radovi, miješanje betona, izgradnja umjetnih jezera... Recikliranjem vode ostvaruju se velike financijske uštede i čuvaju prirodne zalihe pitke vode. Određena vrsta otpadnih voda se može obraditi na način da zadovoljava kvalitetu vode za ponovnu upotrebu. Nisu zabilježeni slučajevi zdravstvenih problema kod ljudi zbog kontakta s recikliranom vodom koja je obrađena prema standardima, kriterijima i propisima (EPA 2012).

Voda se u nekim slučajevima može reciklirati i na licu mjesta. Najčešći tip reciklirane vode je voda koja je dobivena obradom komunalnih otpadnih voda i kanalizacije (EPA 2012). Prenamjena ili recikliranje otpadne vode ovisi o kvaliteti izvora otpadne vode, stupnju obrade otpadne vode te konačnoj namjeni odnosno zahtjevu za kvalitetom obrađene vode. Recikliranje vode ima veliku prednost za okoliš. Prenamjena vode osim što predstavlja dodatan izvor vode, može imati i veliku ulogu u smanjenju korištenja vode iz osjetljivih ekosustava. Ostale prednosti uključuju smanjenje količina ispuštenih otpadnih voda te sprječavanje onečišćenja. Reciklirane vode mogu se također koristiti za stvaranje novih ili poboljšanje već postojećih močvarnih te priobalnih staništa.

Kako potrebe za vodom rastu te se povećava svijest o zaštiti okoliša, recikliranje vode će imati sve veću ulogu i u vodoopskrbi na području Republike Hrvatske (EPA 2012). U cilju postizanja željene kvalitete, nužno je otpadne vode pravilno obraditi. Tehnološki gledano, danas je moguće otpadne vode obrađivati do bilo kojeg željenog stupnja pročišćavanja, no najveći problem je cijena. Stoga treba pronaći kompromis između željene kvalitete obrađene vode i cijene tehnološkog postupka. Treba imati na umu da recikliranje i ponovna upotreba vode nije besplatna, a cijenu određuje onaj koji će financirati proces recikliranja i kontrole kvalitete. Konačna cijena određuje

se prema stupnju kvalitete obrađene vode. Mora se voditi računa o tome da voda koja je reciklirana nema štetnog utjecaja na okoliš te da kvalitetom zadovoljava potrebe svoje namjene (Salgot 2006).

3. METODOLOGIJA

U ovom radu studirana je problematika vezana za mogućnost ponovne upotrebe vode pri proizvodnji bitumenskih proizvoda u jednom postrojenju za proizvodnju emulzija, masa i pastila za cestogradnju lociranoj na području sjeverozapadne Hrvatske gdje se prilikom proizvodnje emulzije za hlađenje brtvi koloidnog mlina koristi vodovodna voda koja nakon prolaska kroz brtve odlazi u kanalizaciju. Utrošak vode za hlađenje kreće se iznad 1 m³ po satu proizvodnje emulzije ili više od 1 m³ na 10 m³ emulzije. Osim toga, prije početka proizvodnje potrebno je zagrijati cjevovode pa se brtve moraju hladiti, a nakon završetka proizvodnje brtve se moraju hladiti dok unutrašnja temperatura mlina ne padne ispod 100 °C. Dakle, na proces hlađenja nevezano o proizvodnji potroši se preko 1 m³ vodovodne vode.

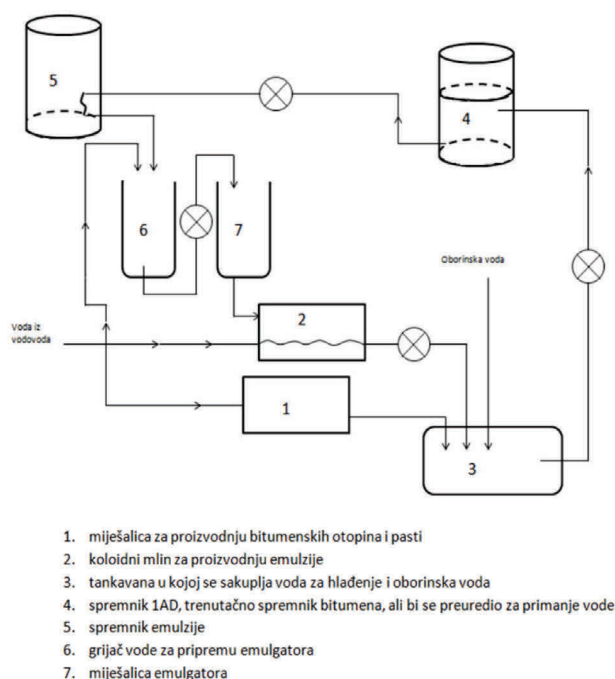
Osim za proizvodnju emulzije, voda se koristi za hlađenje i prilikom proizvodnje bitumenskih otopina u organskim otapalima i pri proizvodnji bitumenskih pastila (resitol). Utrošak vode za ove procese se kreće iznad 2 m³ po satu ili više od 2 m³ na 1 m³ proizvedenog resitola.

Nakon proizvodnog procesa voda iz vodovoda koja je korištena za hlađenje postrojenja odvodila bi se u posebni spremnik nakon čega bi se koristila u proizvodnji emulzije. Za hlađenje se također može koristiti i oborinska voda koja odlazi u kanalizaciju, čime bi se smanjili troškovi sirove vode i odvodnje. Sakupljanjem oborinskih voda dodatno bi se smanjila potreba za vodom iz vodovoda.

Analizirani su podaci iz 2010. godine. Ustanovljeno je da je u toj godini utrošeno oko 1500 m³ vode. Za proizvodnju u smislu sirovine, utrošeno je oko 600 m³ vode što znači da se oko 900 m³ vode koristi kao rashladna voda. Ponovnom upotrebom rashladne vode uštedjelo bi se oko 900 m³ vodovodne vode.

Osim toga, sakupljanjem oborinskih voda dodatno bi se smanjila potreba za vodom iz vodovoda. Prosječna količina padalina na lokaciji smještaja tvornice prema podacima Državnog hidrometeorološkog zavoda (DZHM) iznosi oko 850 mm/m². Površina na kojoj bi se sakupljala voda je veličine 850 m² (50 m×17 m) što bi na godišnjoj razini iznosilo 720 m³. Dakle, samo sakupljanjem oborinskih voda uspjele bi se podmiriti potrebe za vodom za proizvodnju na razini 2010. godine. Sva oborinska voda ne bi mogla biti iskorištena jer dio oborina pada u zimskim mjesecima kada nema velike proizvodnje i otežano je skladištenje vode zbog opasnosti od smrzavanja, ali bi se barem trećina oborinske vode dala upotrijebiti u proizvodnom procesu.

Prikupljena voda se može koristiti i za hlađenje emulzije pri čemu bi se sama voda grijala. Takva zagrijana voda bi se zatim koristila za proizvodnju emulgatora čime bi se smanjio utrošak energije potreban za zagrijavanje vode uz istovremeno hlađenje gotovog proizvoda, emulzije. Emulzija bi imala bolju kvalitetu i mogla bi se brže pripremiti za isporuku utakanjem u bačve (Slika 1).



Slika 1. Shematski prikaz predloženog projekta uštede vode u proizvodnji proizvoda na bazi bitumena

4. DISKUSIJA

Prema predloženom projektu uštede vode u proizvodnji bitumenskih proizvoda, voda iz vodovoda koristila bi se za proizvodnju emulzije kao sirovina te za hlađenje brtvi koloidnog mlina (Slika 1, br. 2). U procesu proizvodnje bitumenskih otopina i pasti (Slika 1, br. 1), voda se koristi isključivo kao sredstvo za hlađenje. Voda za hlađenje sada završava u tankvani (Slika 1, br. 3), a iz nje se potopnim pumpama odvodi u kanalizaciju. To je voda koja nije onečišćena i koja se može ponovno koristiti u procesu proizvodnje. Zbog toga bi se ona prikupljala u spremniku (Slika 1, br. 4). U istom spremniku prikupljala bi se i oborinska voda. Prikupljena voda u tom spremniku bi se mogla koristiti na dva načina:

- za hlađenje svježe proizvedene emulzije (Slika 7, br. 5)
- za pripremu emulgatora (Slika 1, br. 7)

Voda za pripremu emulgatora se mora zagrijati na 50 °C u grijaču vode (Slika 1, br. 6).

4.1. Prikupljanje otpadnih tokova

Na slici 1 je prikazana skica prijedloga projekta recirkulacije vode. Postoje tri toka vode koja bi se prikupljala i ponovno koristila:

- voda za hlađenje brtvi koloidnog mlina
- voda za hlađenje miješalice smještene u posebnoj prostoriji
- oborinska voda

Vodu za hlađenje brtvi koloidnog mlina je jednostavno prikupiti. Postojeći odvod vode za hlađenje brtvi nije daleko od spremnika označenog s oznakom 1AD (Slika 1, br. 4) te ga treba produžiti do ulaska u spremnik i ugraditi

dodatne ventile za ispuštanje vode iz tog cjevovoda u zimskim mjesecima kako bi se uklonila mogućnost pucanja cijevi zbog smrzavanja.

Vodu za hlađenje miješalice u posebnoj prostoriji potrebno je prvo prikupiti u međuspremnik minimalne zapremine 1 m³ te bi se iz njega voda posebnom potopnom pumpom automatski prepumpavala u spremnik 1AD. U tu svrhu potrebno je sprovesti odvodne cijevi hlađenja miješalice van posebne prostorije i priključiti ih na međuspremnik. Iz međuspremnika bi se voda zatim pumpala u spremnik 1AD. Pumpa bi se automatski uključivala pomoću plovka koji bi pratio razinu vode u međuspremniku. Isti međuspremnik bi se koristio i za sakupljanje oborinske vode te bi morao imati preljev u kanalizaciju kako bi se uklonila mogućnost prelijevanja spremnika 1AD. Prije same pumpe morao bi postojati i filter u svrhu zaštite pumpe od krupnijih čestica koje bi mogle uzrokovati njezin kvar.

Oborinske vode bi trebalo sakupljati u dva međuspremnika – po jedan međuspremnik sa svake strane krova. Za sakupljanje vode na jednoj strani može se koristiti međuspremnik koji služi za sakupljanje vode za hlađenje miješalice smještene u posebnoj prostoriji. Drugi međuspremnik bi imao jednake karakteristike, ali bi bio smješten na suprotnoj strani krova. Pumpe u ovim međuspremnicima bi se automatski uključivale pri porastu razine u međuspremniku i automatski isključivale kad bi razina pala na neku minimalnu vrijednost. Pumpe u ovim međuspremnicima bi prestajale raditi u slučaju da razina vode u spremniku 1AD bude veća od dozvoljene, odnosno ako je spremnik 1AD pun. Višak vode bi tada odlazio iz međuspremnika u kanalizaciju preko preljeva.

4.2. Iskorištavanje prikupljene vode

Voda prikupljena u spremniku 1AD bi se prvenstveno koristila za pripremu emulgatora za proizvodnju bitumenskih emulzija. Korištenjem sakupljene vode za hlađenje emulzije bi se voda zagrijala, a emulzija ohladila, čime bi se smanjio utrošak energije potreban za grijanje vode za pripremu emulgatora te bi se povećala kvaliteta emulzije. Kako bi se iskoristila sakupljena voda potrebno je izgraditi cjevovod od spremnika 1AD preko spremnika emulzije do grijača vode u proizvodnoj hali.

U spremnike emulzije potrebno je ugraditi izmjenjivače topline. Sakupljena voda bi se iz spremnika 1AD pumpala kroz izmjenjivače u spremnicima emulzije u grijač vode u proizvodnoj hali. Grijač u hali bi trebalo izmijeniti tako da dovod vodovodne vode i dovod recirkulirane vode dolaze s gornje strane, dok bi se s donje strane posebnom pumpom zagrijana voda ispušćavala u miješalice emulgatora. Na taj način bi se dobila mogućnost korištenja vodovodne vode u slučaju da nije sakupljeno dovoljno vode (sadašnji sustav) uz onemogućavanje prodiranja recirkulirane vode u vodovodne cijevi.

4.3. Potrebni materijali i uređaji

Za izvedbu ovog plana potrebni su sljedeći uređaji i materijali:

- cijevi za produženje cjevovoda rashladne vode za hlađenje brtvi od ruba tankvane do spremnika 1AD
- dva međuspremnik za prihvata oborinske vode i vode za hlađenje mješalice u posebnoj prostoriji minimalnog volumena 1 m³
- cijevi za produženje cjevovoda od mješalice u posebnoj prostoriji do međuspremnik
- dvije potopne pumpe s automatskim uključivanjem pomoću plovka za pumpanje od međuspremnik do spremnik 1AD
- cijevi za cjevovode od međuspremnik do spremnik 1AD
- filter u međuspremnicima
- programski logistički kontroler (PLC) i vodovi za automatsko isključivanje pumpi u međuspremnicima u slučaju previsoke razne u spremniku 1AD
- pumpa i cjevovod za pumpanje iz spremnik 1AD kroz izmjenjivač topline na mješalicama emulzije u grijač vode u hali
- dva izmjenjivača topline na spremnicima emulzije
- pumpa i pomoćna pumpa za pumpanje vode iz grijača u mješalice emulgatora.

4.4. Potrebni zahvati i radovi

Da bi se ovaj prijedlog projekta mogao napraviti potrebne su sljedeće radnje:

- produživanje cjevovoda rashladne vode za hlađenje brtvi od ruba tankvane do spremnik 1AD
- postavljanje međuspremnik, produljivanje cjevovoda rashladne vode hlađenja mješalice u posebnoj prostoriji, montaža pumpi i cjevovoda za pumpanje iz međuspremnik u spremnik 1AD
- postavljanje cijevi za sakupljanje vode s krova
- kupovina izmjenjivača topline za mješalice emulzije, montaža pumpe i cjevovoda od spremnik 1AD do grijača vode u proizvodnoj hali
- demontaža cjevovoda bitumena sa spremnik 1AD i blindiranje otvora
- unutarnja zaštita spremnik 1AD od korozije
- montaža izmjenjivača topline na spremnik emulzije
- otvaranje grijača vode u proizvodnoj hali te prilagodba cjevovoda vodovodne vode tako da ulazi s gornje strane grijača
- izrada cjevovoda i montaža pumpi za pumpanje iz grijača u mješalice emulzije
- izrada softvera za praćenje razine spremnik 1AD i automatsko blokiranje rada pumpi u međuspremnicima.

5. ZAKLJUČAK

Mnoge industrije se suočavaju s problemom optimalnog korištenja vode u proizvodnim procesima. Sve se više pozornosti posvećuje zaštiti okoliša, što je veoma pohvalno jer je čovjek napokon shvatio važnost očuvanja okoliša. To je dovelo do uvođenja i poštivanja mnogih zakonskih normi i odredbi, strogih kriterija koje propisuje Europska unija, a s kojima je usklađeno i zakonodavstvo Republike Hrvatske.

Ponovna upotreba vode je siguran, održiv i ekonomičan način gospodarenja vodama za sve koji se brinu o prirodnim resursima. Ona se može na siguran način primijeniti u mnogim mjestima gdje nije potrebna pitka voda, kao što je navodnjavanje ili u svrhu hlađenja u proizvodnim procesima. Također se može upotrijebiti i oborinska voda koju treba sakupljati. U okviru ovog rada, razmatrana je mogućnost ponovne upotrebe vode koja se u procesu proizvodnje proizvoda na bazi bitumena koristi za hlađenje. Naime, voda koja je upotrebljena u jednom ciklusu hlađenja nije onečišćena, niti obogaćena hranjivim tvarima, pa se bez ikakve obrade može ponovno koristiti u sljedećem procesu hlađenja. Također se može sakupljati i oborinska voda, čime se smanjuje potreba za svježom vodom. Implementacijom ovakvog pristupa ujedno bi se smanjili troškovi vodovodne vode ali i odvodnje vode.

U okviru ovog rada predložen je projekt uštede vode u procesu proizvodnje proizvoda na bazi bitumena, kojim bi se uštedjelo oko 900 m³ vodovodne vode što uz cijenu vode od 23,21 kn+PDV iznosi 20.890 kuna godišnje. Osim očite ekonomske uštede, predloženi projekt pridonosi i očuvanju prirodnih resursa. Izuzetno je važno da industrije počnu shvaćati, da postoje mnoga moguća rješenja za uštedu vode u njihovim proizvodnim procesima, osobito one industrije, u kojima nije najvažnija zdravstvena ispravnost vode, kao što je slučaj u proizvodnji proizvoda na bazi bitumena. Ponovna upotreba vode važna je u očuvanju prirodnih zaliha pitke vode, kojih na Zemlji ima svakim danom sve manje.

6. LITERATURA

De Souza S, Medellín-Azuara J, Burley N, et al (2011) Guidelines for Preparing Economic Analysis for Water Recycling Projects. University of California, Center for Watershed Sciences, Davis

Salgot M (2008) Water reclamation, recycling and reuse: implementation issues. Desalination 218:190-197

U.S. Environmental Protection Agency (2012) Guidelines for Water Reuse. CDM Smith, http://www.swrcb.ca.gov/water_issues/programs/grants_oans/water_recycling/docs/econ_tskfrce/eagd.pdf 27.01.2014.